

(19) 日本国特許庁(JP)

(12) 公開特許公報(A)

(11) 特許出願公開番号

特開2018-186922

(P2018-186922A)

(43) 公開日 平成30年11月29日(2018.11.29)

(51) Int.Cl.	F 1	テーマコード (参考)
A 6 1 B 1/00 (2006.01)	A 6 1 B 1/00 6 5 4	2 H 0 4 0
G 0 2 B 23/24 (2006.01)	A 6 1 B 1/00 7 1 5	4 C 1 6 1
	G 0 2 B 23/24 Z	

審査請求 未請求 請求項の数 11 O L (全 12 頁)

(21) 出願番号 特願2017-90116 (P2017-90116)
 (22) 出願日 平成29年4月28日 (2017. 4. 28)

(71) 出願人 000000376
 オリンパス株式会社
 東京都八王子市石川町2951番地
 (74) 代理人 100076233
 弁理士 伊藤 進
 (74) 代理人 100101661
 弁理士 長谷川 靖
 (74) 代理人 100135932
 弁理士 篠浦 治
 (72) 発明者 高澤 直裕
 東京都八王子市石川町2951番地 オリ
 ンパス株式会社内
 (72) 発明者 竹嶋 圭吾
 東京都八王子市石川町2951番地 オリ
 ンパス株式会社内

最終頁に続く

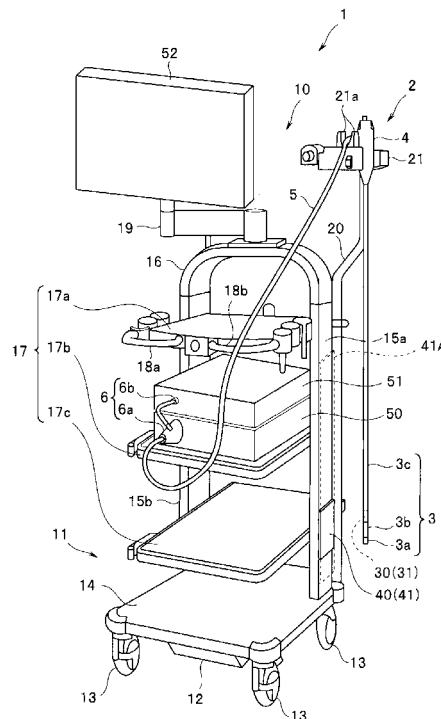
(54) 【発明の名称】 内視鏡用架台装置及び内視鏡システム

(57) 【要約】

【課題】 各種機器を搭載する架台装置に保持された内視鏡に対して、内視鏡の挿入部の汚染及び衝突破損を防止する。

【解決手段】 内視鏡2の操作部4をハンガー21に係止して挿入部3を吊り下げたとき、挿入部3に内蔵されるマグネットシート31と、トロリー装置本体11側のマグネットシート41との間に、互いに反発する斥力が働く。その結果、内視鏡2の挿入部3先端側がトロリー装置本体11に接触することなく、所定の距離に強制的に離間されて保持され、挿入部3の汚染や衝突による破損を防止することができる。

【選択図】 図1



【特許請求の範囲】**【請求項 1】**

内視鏡の操作部を保持することが可能なハンガーと、
前記ハンガーに前記操作部が保持された前記内視鏡の挿入部における先端近傍に設けられた第 1 磁気発生部との間で互いに反発する磁気力を生じさせる第 2 磁気発生部と、
を備えることを特徴とする内視鏡用架台装置。

【請求項 2】

前記第 2 磁気発生部は、前記ハンガーに前記内視鏡の前記操作部が保持された際に前記第 1 磁気発生部と対向する位置に設けられていることを特徴とする請求項 1 に記載の内視鏡用架台装置。

10

【請求項 3】

前記第 2 磁気発生部は、前記内視鏡用架台装置の高さ方向に移動自在に設けられていることを特徴とする請求項 1 に記載の内視鏡用架台装置。

【請求項 4】

前記第 2 磁気発生部は、前記ハンガーに前記内視鏡の前記操作部が保持された際に前記第 1 磁気発生部の水平方向の周囲を囲む壁部を有することを特徴とする請求項 1 に記載の内視鏡用架台装置。

【請求項 5】

前記第 2 磁気発生部は、前記ハンガーに前記内視鏡の前記操作部が保持された際に磁気を発生させるよう励起されることを特徴とする請求項 1 に記載の内視鏡用架台装置。

20

【請求項 6】

操作部と該操作部より延長される挿入部とを備えた内視鏡と、
前記内視鏡の前記挿入部における先端近傍に設けられた第 1 磁気発生部と、
前記内視鏡の前記操作部を保持することが可能なハンガーを有する架台装置と、
前記架台装置に設けられ、前記ハンガーに前記内視鏡の前記操作部が保持された際に前記第 1 磁気発生部と対向する位置で前記第 1 磁気発生部との間に互いに反発する磁気力を生じさせる第 2 磁気発生部と、
を備えることを特徴とする内視鏡システム。

【請求項 7】

前記第 1 磁気発生部は、前記内視鏡が制御装置に接続されて前記ハンガーに前記内視鏡の前記操作部が保持された際に、磁気を発生させるよう励起されることを特徴とする請求項 6 に記載の内視鏡システム。

30

【請求項 8】

前記第 2 磁気発生部は、前記架台装置の高さ方向に移動自在に設けられていることを特徴とする請求項 6 に記載の内視鏡システム。

【請求項 9】

前記第 2 磁気発生部は、前記架台装置の高さ方向に沿って所定の寸法で延びるように設けられていることを特徴とする請求項 6 に記載の内視鏡システム。

【請求項 10】

前記第 2 磁気発生部は、前記ハンガーに前記内視鏡の前記操作部が保持された際に前記第 1 磁気発生部の水平方向の周囲を囲む壁部を有することを特徴とする請求項 6 に記載の内視鏡システム。

40

【請求項 11】

前記第 2 磁気発生部は、前記ハンガーに前記内視鏡の前記操作部が保持された際に磁気を発生させるよう励起されることを特徴とする請求項 6 に記載の内視鏡システム。

【発明の詳細な説明】**【技術分野】****【0001】**

本発明は、内視鏡を保持するとともに内視鏡の周辺機器が搭載される内視鏡用架台装置、及びこの内視鏡用架台装置を有する内視鏡システムに関する。

50

【背景技術】

【0002】

医療分野で患部の診断や治療に用いられる内視鏡システムは、体腔内に挿入される挿入部先端に撮像素子を内蔵させ、その撮像素子で撮像生成された画像を基に体腔内患部の診断や治療を行う内視鏡を主として構成されている。

【0003】

この内視鏡システムでは、内視鏡の固体撮像素子を駆動制御すると共に、撮像生成された撮像信号を信号処理して映像信号を生成するビデオプロセッサ、内視鏡挿入部先端から観察部位に投射させる照明光を生成して内視鏡に供給する光源機器、ビデオプロセッサで生成された映像信号を基に撮像映像を表示するモニタ、ビデオプロセッサで生成された映像信号を記録する記録機器、内視鏡装置に設けられた処置具チャンネルを介して患部の処置を行う処置具を駆動制御する処置具制御機器等の周辺機器を効率良く収納し、且つ内視鏡を用いた施術を効率的に行うために、内視鏡用架台装置が用いられている。

10

【0004】

この内視鏡用架台装置は、例えば、特許文献1に開示されているように、ビデオプロセッサ、光源機器、モニタ、処置具制御機器等の周辺機器を載置する複数段の棚板を有すると共に、内視鏡を吊り下げ保持するためのハンガーを備えている。このような内視鏡用架台装置においては、ハンガーに内視鏡の操作部を保持させるのみで、患者体内に挿入される挿入部に触れることなく、容易に内視鏡を内視鏡用架台装置に吊下保持することができる。

20

【先行技術文献】

【特許文献】

【0005】

【特許文献1】特開2004-223156号公報

【発明の概要】

【発明が解決しようとする課題】

【0006】

しかしながら、従来の内視鏡架台装置のハンガーに保持される内視鏡は、挿入部が保持されていないため、振動や揺れによって挿入部や挿入部先端が架台本体、棚板、棚板上の機器に接触する可能性があり、接触によって挿入部が汚染される虞があるばかりでなく、挿入部先端への衝撃によって破損が生じる虞がある。

30

【0007】

本発明は上記事情に鑑みてなされたもので、内視鏡用架台装置のハンガーに保持された内視鏡に対して、内視鏡の挿入部の汚染及び衝突破損を防止することのできる内視鏡用架台装置及び内視鏡システムを提供することを目的としている。

【課題を解決するための手段】

【0008】

本発明の一態様による内視鏡用架台装置は、内視鏡の操作部を保持することが可能なハンガーと、前記ハンガーに前記操作部が保持された前記内視鏡の挿入部における先端近傍に設けられた第1磁気発生部との間で互いに反発する磁気力を生じさせる第2磁気発生部と、を備える。

40

【0009】

本発明の一態様による内視鏡システムは、操作部と該操作部より延長される挿入部とを備えた内視鏡と、前記内視鏡の前記挿入部における先端近傍に設けられた第1磁気発生部と、前記内視鏡の前記操作部を保持することが可能なハンガーを有する架台装置と、前記架台装置に設けられ、前記ハンガーに前記内視鏡の前記操作部が保持された際に前記第1磁気発生部と対向する位置で前記第1磁気発生部との間に互いに反発する磁気力を生じさせる第2磁気発生部と、を備える。

【発明の効果】

【0010】

50

本発明によれば、各種機器を搭載する架台装置に保持された内視鏡に対して、内視鏡の挿入部の汚染及び衝突破損を防止することができる。

【図面の簡単な説明】

【0011】

【図1】本発明の実施の第1形態に係り、内視鏡システムの構成図

【図2】同上、第1磁気発生部の構成例を示す説明図

【図3】同上、第2磁気発生部のサイズを変更した例を示す説明図

【図4】同上、第2磁気発生部の変形例を示す説明図

【図5】本発明の実施の第2形態に係り、第1磁気発生部の構成例を示す説明図

【図6】同上、第2磁気発生部を示す説明図

10

【図7】同上、ハンガーに設けたスイッチを示す説明図

【図8】本発明の実施の第3形態に係り、可動レールを有する内視鏡用架台装置の説明図

【図9】同上、他の可動レールを示す説明図

【発明を実施するための形態】

【0012】

以下、図面を参照して本発明の実施の形態を説明する。

(第1形態)

図1において、符号1は、内視鏡2と、この内視鏡2を保持し、複数の内視鏡用周辺機器を搭載する内視鏡用架台装置(トロリー装置)10とを有する内視鏡システムを示している。図1においては、後述するトロリー装置本体11に内視鏡2が掛止されて保持されている状態を図示している。

20

【0013】

内視鏡2は、例えば患者の腹部内等の被検体に挿入される細長の挿入部3と、挿入部3の基端に設けられ、把持部を兼用して各種操作を行う操作部4と、操作部4から延出されるユニバーサルコード5と、ユニバーサルコード5の先端に設けられたコネクタ部6とを有している。挿入部3は、先端に設けられた硬質の先端部3aと、この先端部3aの後端に連設される湾曲自在の湾曲部3bと、湾曲部3bの後端から操作部4の前端にかけて設けられる可撓性を有する可撓管部3cとを有して構成されている。

【0014】

尚、先端部3aには、観察部位に照明光を照射する照明光学系と観察部位からの反射光を取り込む対物光学系とが設けられ、対物光学系の結像位置に撮像素子が配設されている。また、湾曲部3bには、複数の湾曲駒が配置され、操作部4に設けられた湾曲操作ノブから延出される湾曲ワイヤにより、複数の湾曲駒を駆動して湾曲部3bを上下左右に湾曲させることができる。

30

【0015】

内視鏡2のコネクタ部6は、トロリー装置10に搭載された光源装置50に着脱自在に接続される光源コネクタ6aと、この光源コネクタ6aから分岐されてビデオプロセッサ51に着脱自在に接続される電気コネクタ6bとを備えている。光源装置50は、被検体を照明するための照明光を発生する。光源装置50からの照明光は、内視鏡2の挿入部3内に挿通されたライトガイドによって挿入部3の先端部3aに導かれ、先端部3aの照明光学系から被検体に照射される。

40

【0016】

被検体に照射された照明光は被検体で反射され、その反射光(戻り光)が内視鏡2の先端部3aに内蔵された撮像素子の受光面に光学像として結像する。先端部3a内の撮像素子は、ビデオプロセッサ51によって駆動制御され、被検体の光学像を電気信号に変換してビデオプロセッサ51に出力する。

【0017】

ビデオプロセッサ51は、画像信号処理部を有しており、この画像信号処理部で撮像素子からの撮像信号に対する各種信号処理を行う。ビデオプロセッサ51は、図示しない映像ケーブルを介してモニタ52と接続され、ビデオプロセッサ51から信号処理後の画像

50

信号がモニタ 5 2 に入力されると、モニタ 5 2 の表示画面上に被検体の内視鏡画像として表示される。

【 0 0 1 8 】

トロリー装置 1 0 は、光源装置 5 0 やビデオプロセッサ 5 1 等の各種内視鏡用周辺機器を搭載可能とする搭載部を構成する複数の棚板を備えたトロリー装置本体 1 1 と、このトロリー装置本体 1 1 の底部付近に設けられ、内部に絶縁トランス等を内蔵した電源装置 1 2 とを有している。トロリー装置本体 1 1 の底面には、トロリー装置 1 0 を移動し易くするための 4 個のキャスタ 1 3 が取り付けられている。

【 0 0 1 9 】

トロリー装置本体 1 1 は、下部にキャスタ 1 3 が取り付けられると共に、電源装置 1 2 が設けられる底板 1 4 と、この底板 1 4 の後方の両側部に、鉛直方向（図 1 の上下方向）上部に向かって立設される 2 本の側柱 1 5 a , 1 5 b と、これらの側柱 1 5 a , 1 5 b の上端側に懸架される逆 U 字状のフレーム 1 6 と、側柱 1 5 a , 1 5 b の間に、互いに平行に配置される複数の棚板 1 7 を備えている。図 1 においては、複数の棚板 1 7 は、側柱 1 5 a , 1 5 b 上部に取り付け固定される上面棚板 1 7 a と、この上面棚板 1 7 a の下部に所定間隔で配置される 2 枚の中間棚板 1 7 b , 1 7 c とを備える例を示している。

10

【 0 0 2 0 】

尚、上面棚板 1 7 a には、前面の 2 つの角部分に搬送用ハンドル 1 8 a , 1 8 b が設けられており、この搬送用ハンドル 1 8 a , 1 8 b を把持してトロリー装置本体 1 1 を動かすことにより、キャスタ 1 3 を介してトロリー装置 1 0 全体を移動させることが可能となっている。

20

【 0 0 2 1 】

このようなトロリー装置本体 1 1 には、内視鏡 2 の複数の周辺装置が載置される。図 1 においては、中間棚板 1 7 b に、光源装置 5 0 及びビデオプロセッサ 5 1 が載置されている。また、中間棚板 1 7 c には、例えば、図示しない電気メス装置やビデオプリンタ等を載置することができ、底板 1 4 には、例えば、図示しない気腹装置等を載置することができる。一方、トロリー装置本体 1 1 の上部には、フレーム 1 6 に取り付けられた可動式アーム 1 9 を介して、内視鏡画像を表示するモニタ 5 2 が搭載される。

【 0 0 2 2 】

また、トロリー装置本体 1 1 には、一方の側柱 1 5 a に沿って内視鏡ハンガー支柱 2 0 が立設されている。この内視鏡ハンガー支柱 2 0 の上端には、内視鏡を保持するハンガー 2 1 が装着されている。ハンガー 2 1 は、内視鏡 2 の操作部 4 を係止するフック部 2 1 a を備え、図 1 に示すように、内視鏡 2 の挿入部 3 を下にして操作部 4 のユニバーサルコード 5 が延出される分岐部をフック部 2 1 a の間に引っ掛けることにより、内視鏡 2 を吊り下げて保持することができる。

30

【 0 0 2 3 】

このとき、内視鏡 2 の挿入部 3 は、トロリー装置本体 1 1 に接触することなく保持される。内視鏡 2 の挿入部 3 の先端近傍には、磁力を発生する第 1 磁気発生部 3 0（図 2 参照）が内蔵されており、この第 1 磁気発生部 3 0 と対向する側柱 1 5 a の側面側に、第 1 磁気発生部 3 0 との間で互いに反発する磁気力を生じさせる第 2 磁気発生部 4 0 が設けられている。

40

【 0 0 2 4 】

すなわち、ハンガー 2 1 のフック部 2 1 a に内視鏡 2 の操作部 4 を係止して細長の挿入部 3 を鉛直下方に吊り下げたとき、内視鏡 2 側の第 1 磁気発生部 3 0 で発生する磁気力とトロリー装置本体 1 1 側の第 2 磁気発生部 4 0 で発生する磁気力とが互いに反発する斥力となるように設定されている。これにより、挿入部 3 がトロリー装置本体 1 1 に接触することなく所定の距離に離間した状態に保持される。

【 0 0 2 5 】

内視鏡 2 の第 1 磁気発生部 3 0 は、例えば、挿入部 3 の可撓管部 3 c 内に設けられる。具体的には、第 1 磁気発生部 3 0 は、図 2 に破線で示すように、可撓管部 3 c の長手方向

50

の所定範囲に渡って、可撓管部 3 c の外皮となる樹脂チューブ 3 d の内側に、薄肉のマグネットシート 3 1 を円筒状に配設して形成される。より詳細には、例えば、樹脂チューブ 3 d と、細線材を編組して形成される網状のブレード（図示せず）との間に、マグネットシート 3 1 が円筒状に配置される。

【 0 0 2 6 】

マグネットシート 3 1 は、フェライト等の磁性体の粒子を樹脂等のバインダに混入してシート状に成形した後、シートを磁化して永久磁石としたものである。このマグネットシート 3 1 としては、例えば、シートの表面側と裏面側とがそれぞれ極性が異なる磁極となるように着磁した両面着磁のシートを用いる。

【 0 0 2 7 】

トロリー装置本体 1 1 側の第 2 磁気発生部 4 0 も、マグネットシート 3 1 と同様のマグネットシート 4 1 で形成されている。マグネットシート 4 1 は、側柱 1 5 a の側面側に貼り付けられ、ハンガー 2 1 に内視鏡 2 が保持されたときに挿入部 3 のマグネットシート 3 1 と対向する位置に固定されている。

【 0 0 2 8 】

このとき、マグネットシート 4 1 は、内視鏡 2 の挿入部 3 と対向する磁極が内視鏡 2 のマグネットシート 3 1 の外周側の磁極と同じ極性となるように設定されている。例えば、内視鏡 2 のマグネットシート 3 1 の外周側の磁極が S 極である場合には、トロリー装置本体 1 1 側のマグネットシート 4 1 も S 極が外側になるように設定されている。逆の場合も同様であり、マグネットシート 3 1 の N 極とマグネットシート 4 1 の N 極とが互いに対向するように配置される。

【 0 0 2 9 】

このようなマグネットシート 3 1 , 4 1 の配置により、内視鏡 2 の操作部 4 をハンガー 2 1 に係止して挿入部 3 を吊り下げたとき、挿入部 3 に内蔵されるマグネットシート 3 1 と、トロリー装置本体 1 1 側のマグネットシート 4 1 との間に、互いに反発する斥力が発生する。その結果、内視鏡 2 の挿入部 3 先端側がトロリー装置本体 1 1 に接触することなく、所定の距離に強制的に離間されて保持される。

【 0 0 3 0 】

尚、内視鏡 2 の第 1 磁気発生部 3 0 は、マグネットシート 3 1 に変えて、図 2 中に 2 点鎖線で示すように、先端部 3 a の基端側にリング状のマグネット 3 1 A を配設することも可能である。リング状のマグネット 3 1 A は、外周面側の磁極と内周面側の磁極とが互いに異なる極性の磁極となるように、径方向に着磁したマグネット、或いは円周方向に複数のマグネットを配置して樹脂材等でリング状に成形した複合マグネットとして形成する。このリング状のマグネット 3 1 A を先端部 3 a の基端側に配設することにより、マグネットシート 3 1 と同様の作用効果を得ることができる。

【 0 0 3 1 】

また、トロリー装置本体 1 1 側の第 2 磁気発生部 4 0 は、挿入部の長さが異なる各種内視鏡に対応可能なように、マグネットシート 4 1 を、図 1 中に破線で示すように、トロリー装置本体 1 1 の高さ方向に沿って所定の寸法に延長したマグネットシート 4 1 A としても良い。マグネットシート 4 1 A は、挿入部の長さが異なる複数種類の内視鏡に対応可能なように、マグネットシート 4 1 よりもトロリー装置本体 1 1 の高さ方向の長さ L を大きく設定しており、共通のトロリー装置 1 0 で様々な長さの内視鏡に対応することができる。

【 0 0 3 2 】

例えば、図 3 に示すように、標準的な長さの挿入部 3 __ M に対して、相対的に長さが短い挿入部 3 __ S、相対的に長さが長い挿入部 3 __ L の 3 種類の内視鏡がハンガー 2 1 に保持された場合を想定する。このとき、各内視鏡の挿入部 3 __ S , 3 __ M , 3 __ L の先端部の床面からの高さを、 H_1, H_2, H_3 ($H_1 > H_2 > H_3$) とすると、マグネットシート 4 1 A は、床面から下端までの高さ H_0 が $H_0 < H_3$ 、且つ上端までの高さ ($H_0 + L$) が $(H_0 + L) > H_1$ となるように配置される。尚、厳密には、マグネットシート 4 1 A の下端位

10

20

30

40

50

置及び上端位置は、内視鏡の第1磁気発生部30の位置を基準として設定されるが、ここでは、便宜上、挿入部先端位置との関係で説明している。

【0033】

更に、トロリー装置本体11側の第2磁気発生部40は、平板状の形状に限定されることなく、内視鏡2の挿入部3先端近傍の第1磁気発生部30の水平方向の周囲を囲む壁部を有する筒状の形状としても良い。例えば、図4に示すように、トロリー装置本体11の側柱15aからアーム42を延出し、このアーム42の先端に、第2磁気発生部40としての筒状の磁気ケース43を取り付けるようにしても良い。

【0034】

磁気ケース43は、内壁面側に形成される磁極が、内視鏡2の挿入部3外周側に配置される磁極と同じ極性となるように着磁されており、径方向の断面が円形或いは多角形で形成されている。また、磁気ケース43は、筒状の下端側を閉塞した底部43aを有する形状としても良く、筒状の長手方向の両端を開放した形状としても良い。簡易的には、磁気ケース43は、マグネットシート41を円筒状に丸めて形成することができる。

10

【0035】

更に、磁気ケース43は、内視鏡2の挿入部3を囲むようにセットする際の取り扱い上の自由度を上げるため、外周の一部を開放して長手方向に開口部を有する形状としても良い。例えば、磁気ケース43を、径方向の断面が半円、Uの字状、コの字状等として、内視鏡2の挿入部3を囲む壁部を部分的に形成するようにしても良い。

【0036】

このような磁気ケース43でトロリー装置本体11の第2磁気発生部40を形成することにより、内視鏡2の挿入部3先端側をトロリー装置本体11に接触することなく所定の距離に離間して保持することができるばかりでなく、周囲の人間や物体が内視鏡2の先端側に接触することを防止することができる。

20

【0037】

以上のように本実施の形態においては、内視鏡2の操作部4を、トロリー装置本体11のハンガー21に係止して保持したとき、内視鏡2の挿入部3がトロリー装置本体11に接触することなく所定の距離に離間して保持されるため、挿入部3の汚染や挿入部3先端の破損を防止することができる。

【0038】

(第2形態)

次に、本発明の実施の第2形態について説明する。

第2形態は、内視鏡2の第1磁気発生部30とトロリー装置本体11の第2磁気発生部40との少なくとも一方を、電磁石で構成するものである。

30

【0039】

内視鏡2の第1磁気発生部30を電磁石で構成する場合、図5に示すように、可撓管部3cの外皮である樹脂チューブ3dの内側に、絶縁被覆された細径の金属導線からなる電磁コイル32aを配設する。電磁コイル32aの両端には、例えばリング状の磁性体からなる磁性部材32bを配置し、この磁性部材32bを金属細線材を編組した金属ブレード等の磁性部材と結合して電磁コアを形成することにより、電磁石32を構成する。

40

【0040】

また、トロリー装置本体11の第2磁気発生部40を電磁石で構成する場合には、例えば、図6に示すように、側柱15a内に薄型の電磁石44を埋め込み、一方の磁極を構成するコア端面を露出させる。電磁石44は、複数個設けるようにしても良く、また、側柱15aの側面に複数の薄型の電磁石を貼り付け固定して構成するようにしても良い。

【0041】

これらの電磁石32, 44は、内視鏡2がハンガー21に係止されたときにコイルに通電されて磁気が励起され、互いに対向配置される磁極が同じ極性となって互いに反発する斥力が発生するように制御される。このため、ハンガー21には、内視鏡2の操作部4に係止されたときに動作するスイッチが設けられている。例えば、図7に示すように、ハン

50

ガー 2 1 には、フック部 2 1 a 近傍の操作部 4 が当接される部位に、操作部 4 が当接されたときに ON するプッシュ型のスイッチ 2 2 が設けられている。

【 0 0 4 2 】

スイッチ 2 2 は、トロリー装置本体 1 1 の第 2 磁気発生部 4 0 を電磁石 4 4 で構成する場合、例えば、電源装置 1 2 と電磁石 4 4 とを接続する回路に設けられる。これにより、電磁石 4 4 に供給する電流を、直接或いはリレーを介して断続することができる。また、内視鏡 2 の第 1 磁気発生部 3 0 を電磁石 3 2 で構成する場合には、例えば、制御装置としてのビデオプロセッサ 5 1 でスイッチ 2 2 の ON, OFF を検出する。そして、ビデオプロセッサ 5 1 がスイッチ 2 2 の ON を検出したとき、電磁石 3 2 に通電するように制御する。

10

【 0 0 4 3 】

第 2 形態においても、内視鏡 2 の操作部 4 を、トロリー装置本体 1 1 のハンガー 2 1 に係止して保持したとき、内視鏡 2 の挿入部 3 をトロリー装置本体 1 1 から所定の距離に離間して挿入部 3 の汚染や挿入部 3 先端の破損を防止することができる。しかも、内視鏡 2 をトロリー装置本体 1 1 に保持したときのみ、内視鏡 2 の挿入部 3 とトロリー装置本体 1 1 との間に磁気力（反発力）を発生させることができるため、内視鏡 2 をトロリー装置本体 1 1 に保持していないときに不要な物体（磁性体）の吸着を防止することができる。

【 0 0 4 4 】

（第 3 形態）

次に、本発明の実施の第 3 形態について説明する。

20

第 3 形態は、前述の第 1, 第 2 形態に対して、トロリー装置本体 1 1 の第 2 磁気発生部 4 0 の位置を移動自在とするものである。

【 0 0 4 5 】

図 8 に示すように、第 3 形態においては、トロリー装置本体 1 1 の側柱 1 5 a に、磁気発生部 4 0 を上下方向に移動自在とする可動レール 2 3 を設けている。この可動レール 2 3 は、側柱 1 5 a に沿って併設するようでも良く、或いは側柱 1 5 a と一体的に形成するようにしても良い。図 8 における磁気発生部 4 0 は、前述したマグネットシート 4 1 や電磁石 4 4 を採用することができる。

【 0 0 4 6 】

可動レール 2 3 のトロリー装置本体 1 1 正面側には、可動レール 2 3 内部で第 2 磁気発生部 4 0 と連結されて手動で第 2 磁気発生部 4 0 を上下方向に移動可能とするノブ 2 3 a が備えられている。ノブ 2 3 a は、例えば、可動レール 2 3 に締結固定することにより、第 2 磁気発生部 4 0 を任意の位置で固定するロック機構を兼用しており、内視鏡 2 の挿入部 3 の長さに応じて第 2 磁気発生部 4 0 の位置を最適に調整することができる。

30

【 0 0 4 7 】

また、図 9 は、前述した筒状の磁気ケース 4 3 を第 2 磁気発生部 4 0 として採用する例を示している。図 9 の可動レール 2 3 も図 8 と同様であり、ノブ 2 3 a を把持して磁気ケース 4 3 を上下させ、内視鏡 2 の挿入部 3 の長さに応じた最適な位置で固定することができる。

【 0 0 4 8 】

40

第 3 形態においても、内視鏡 2 の操作部 4 を、トロリー装置本体 1 1 のハンガー 2 1 に係止して保持したとき、内視鏡 2 の挿入部 3 をトロリー装置本体 1 1 から所定の距離に離間して挿入部 3 の汚染や挿入部 3 先端の破損を防止することができる。しかも、内視鏡 2 の挿入部 3 の長さに応じて第 2 磁気発生部 4 0 の位置を最適に調整することができ、共通のトロリー装置 1 0 で様々な長さの内視鏡に対応することができる。

【 符号の説明 】

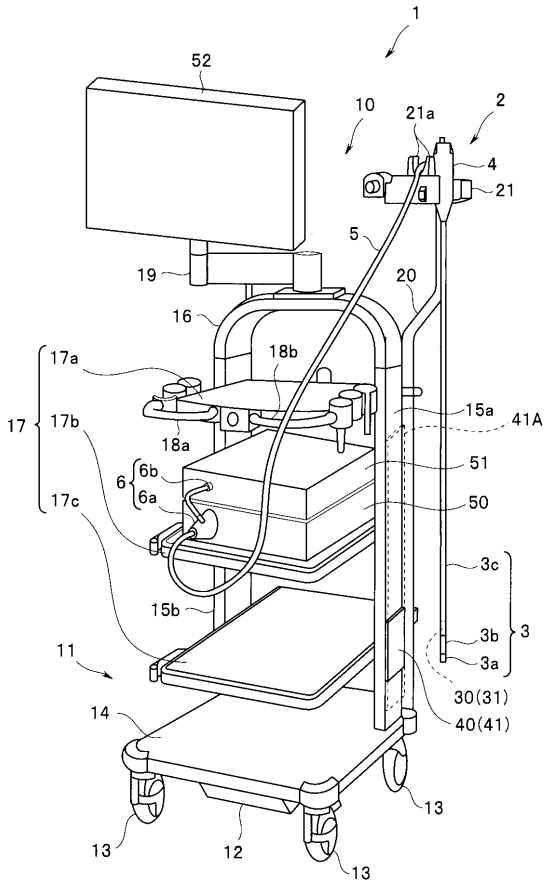
【 0 0 4 9 】

- 1 内視鏡システム
- 2 内視鏡
- 3 挿入部

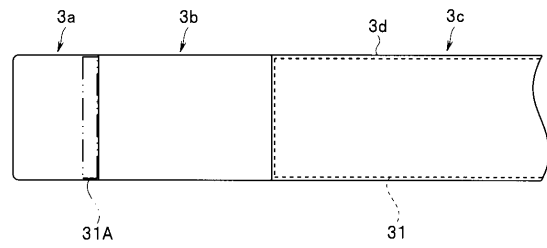
50

3 a	先端部	
3 b	湾曲部	
3 c	可撓管部	
3 d	樹脂チューブ（外皮）	
4	操作部	
5	ユニバーサルコード	
6	コネクタ部	
6 a	光源コネクタ	
6 b	電気コネクタ	
1 0	トロリー装置	10
1 1	トロリー装置本体	
1 2	電源装置	
1 3	キャスト	
1 4	底板	
1 5 a , 1 5 b	側柱	
1 6	フレーム	
1 7	棚板	
1 7 a	上面棚板	
1 7 b , 1 7 c	中間棚板	
1 8 a , 1 8 b	搬送用ハンドル	20
1 9	可動式アーム	
2 0	内視鏡ハンガー支柱	
2 1	ハンガー	
2 1 a	フック部	
2 2	スイッチ	
2 3	可動レール	
2 3 a	ノブ	
3 0	第 1 磁気発生部	
3 1	マグネットシート	
3 1 A	マグネット	30
3 2	電磁石	
3 2 a	電磁コイル	
3 2 b	磁性部材	
4 0	第 2 磁気発生部	
4 1	マグネットシート	
4 1 A	マグネットシート	
4 2	アーム	
4 3	磁気ケース	
4 3 a	底部	
4 4	電磁石	40
5 0	光源装置	
5 1	ビデオプロセッサ	
5 2	モニタ	

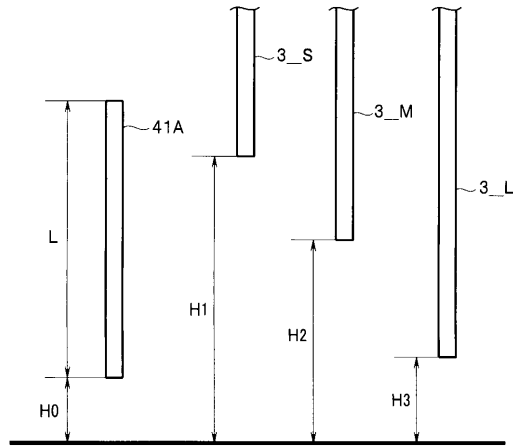
【 図 1 】



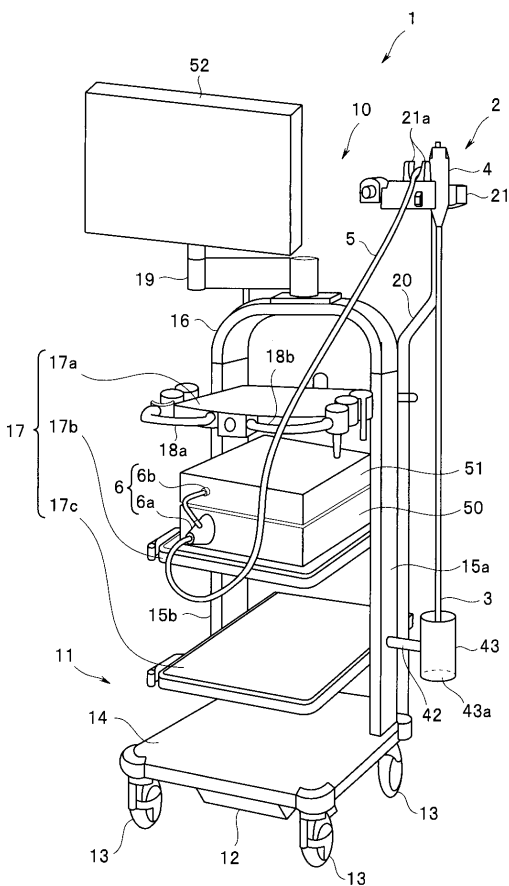
【 図 2 】



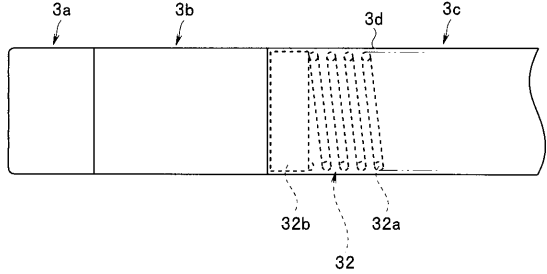
【 図 3 】



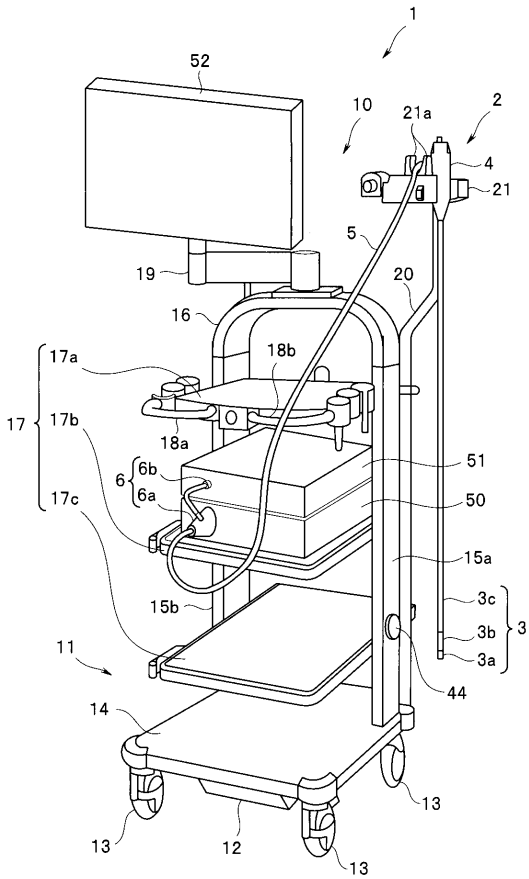
【 図 4 】



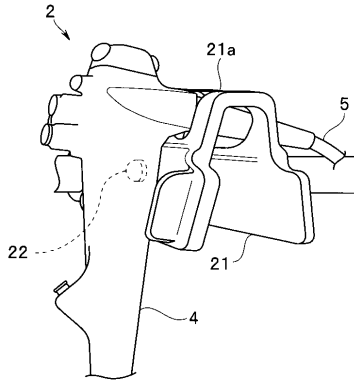
【 図 5 】



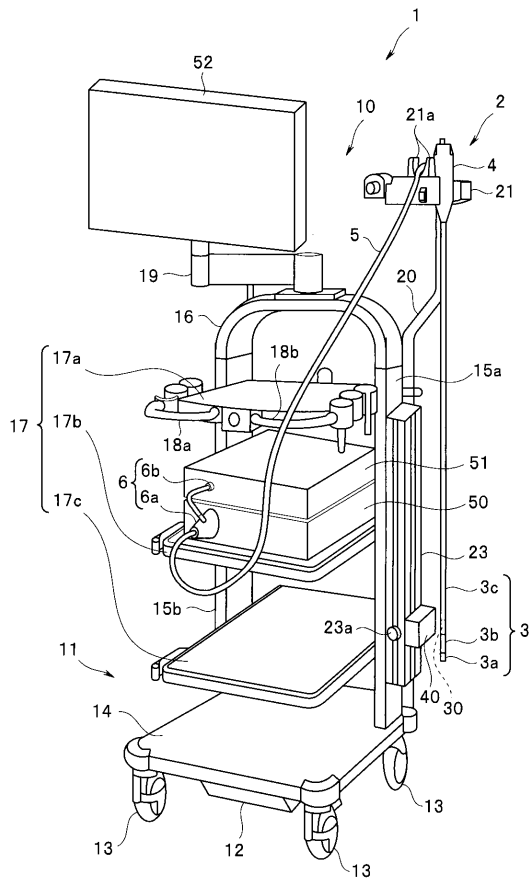
【 図 6 】



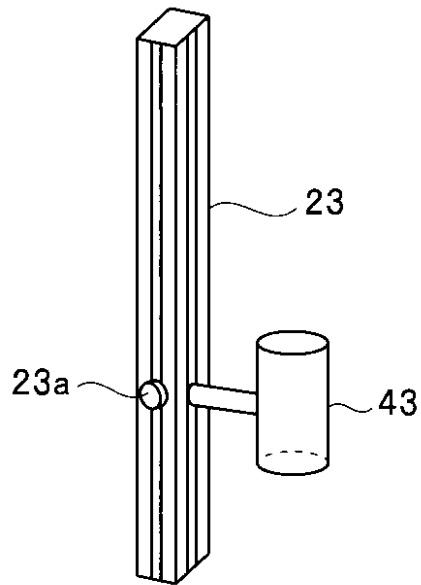
【 図 7 】



【 図 8 】



【 図 9 】



フロントページの続き

Fターム(参考) 2H040 CA04 CA11 CA22 DA03 DA11 DA12 DA14 DA15 DA21 EA02
GA02 GA11
4C161 DD03 FF35 FF41 GG13 JJ11

专利名称(译)	用于内窥镜和内窥镜系统的龙门装置		
公开(公告)号	JP2018186922A	公开(公告)日	2018-11-29
申请号	JP2017090116	申请日	2017-04-28
[标]申请(专利权)人(译)	奥林巴斯株式会社		
申请(专利权)人(译)	奥林巴斯公司		
[标]发明人	高澤直裕 竹嶋圭吾		
发明人	高澤 直裕 竹嶋 圭吾		
IPC分类号	A61B1/00 G02B23/24		
FI分类号	A61B1/00.654 A61B1/00.715 G02B23/24.Z		
F-TERM分类号	2H040/CA04 2H040/CA11 2H040/CA22 2H040/DA03 2H040/DA11 2H040/DA12 2H040/DA14 2H040/DA15 2H040/DA21 2H040/EA02 2H040/GA02 2H040/GA11 4C161/DD03 4C161/FF35 4C161/FF41 4C161/GG13 4C161/JJ11		
代理人(译)	伊藤 进 长谷川 靖 ShinoUra修		
外部链接	Espacenet		

摘要(译)

要解决的问题：为了防止内窥镜的插入部分相对于由安装各种装置的台架装置所保持的内窥镜的污染和碰撞损坏。解决方案：当内窥镜2的操作部分4与悬挂器21接合并且插入部分3悬挂时，内置在插入部分3中的磁片31和在滑触装置主体11侧的磁片41相互排斥的排斥力行动起来。其结果是，不将内窥镜2的插入部3前端侧与所述台车装置主体11中，强制地隔开以预定距离保持接触时，也能够防止破损由于污染或插入部3的碰撞你可以。

